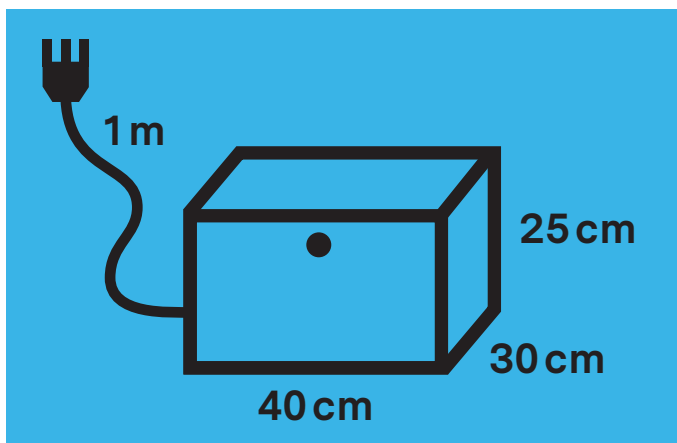


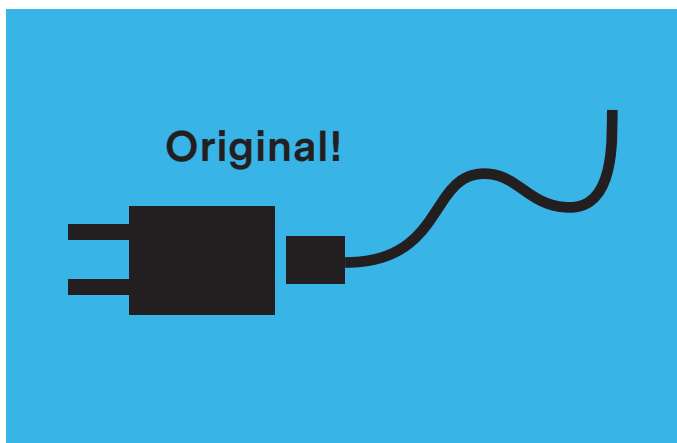
Regeln Ladestation



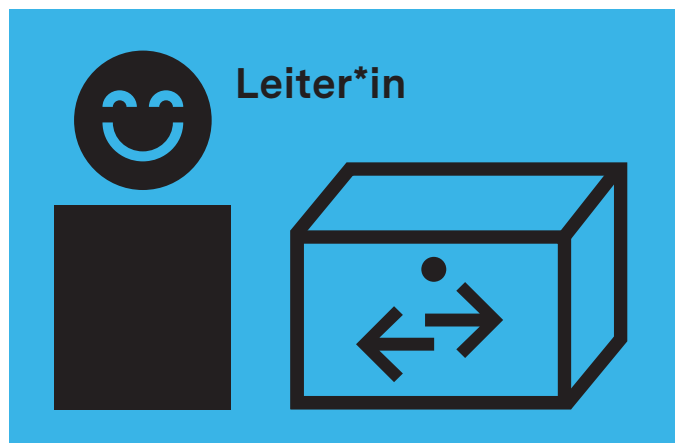
1 stabile Box max. L=40 B=30
H=25 pro Einheit mit 1m Kabel,
das rauschaut



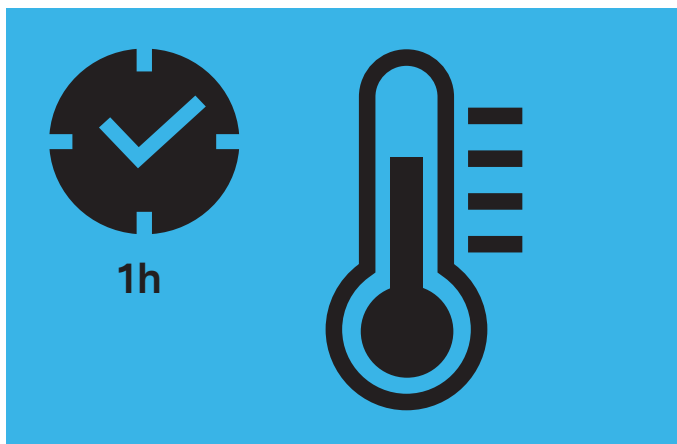
In der Box mehrere
Powerbanks (bis zu 100 Watt)



Originalnetzteile und
unversehrte Kabel



Nur Leitungspersonen dürfen
die Boxen bringen und holen



Nach der ersten Ladestunde
Temperatur der Box
kontrollieren und bei Wärme
ausstecken und mitnehmen

→ Ab 14 Uhr dürfen Boxen
ausgesteckt werden, die schon
seit dem Morgen laden, falls es
keine freien Steckplätze gibt.

→ Im Schadensfall haftet die
Einheit, die den Schaden
verursacht hat.

Empfohlen

- Zwei gegenüberliegende Löcher à 4 cm im oberen Teil der Seitenwände der Box für eine gute Durchlüftung ohne Überschwemmungsgefahr
- Überprüfung der Übereinstimmung Ausgangsleistung des Netzteils mit Eingangsleistung der Powerbank
- Originalkabel und Netzteile in den Boxen



Verboten

- Schachteln, Tüten oder andere Behältnisse



- Einzelne Geräte
- Endgeräte in den Boxen (Laptops, Taschenlampen, Handys, Musikboxen,...)



- Veloakkus, Autobatterien o.ä.
- Gebrochene oder anders versehrte Kabel
- Leere Boxen oder Netzteile ohne Powerbank dran steckenlassen
- Über Nacht laden (der Strom ist nur zu Öffnungszeiten der Infostände eingeschaltet).
- Boxen nicht bei den Ladestationen befüllen/leeren, sondern ganze Box bringen/holen.

